

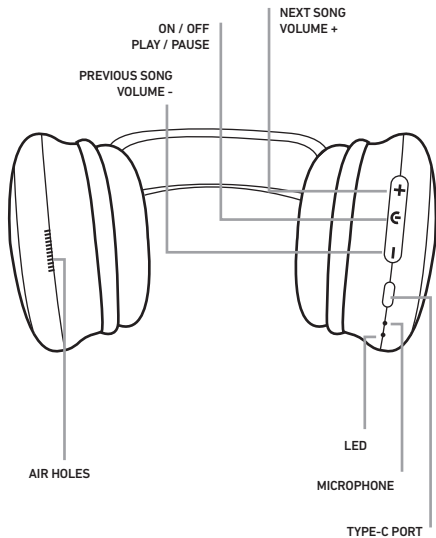


Jaz[®]

TEJZHEADHIPHOPBTB - TEJZHEADHIPHOPBTK
TEJZHEADHIPHOPBW

NEO WAVE

Wireless Stereo Headphones



SPECIFICATION

Wireless: 5.1
Working range: 10m
Speaker size: 40 mm
Sensitivity: 117 dB
Impedance: 64 Ω
Frequency response:
20Hz-20kHz

Battery capacity: 350mAh
Input: 5.5 V D.C. 1 A
Standby time: 300 hours
Playing time: 18 hours
Charging time: 2 hours
 P_{RF} : 6 mW max
 f : 2402 \div 2480 MHz

UK	User Manual	4
IT	Manuale di istruzioni	5
F	Mode d'emploi	6
D	Bedienungsanleitung	7
ES	Manual de instrucciones	8
P	Manual de instruções	9
NL	Gebruikershandleiding	10
RUS	Руководство по эксплуатации	11
PL	Instrukcja obsługi	12
TR	Kullanım kılavuzu	13
GR	Εγχειρίδιο χρήστη	14
AR	دليل المستخدم	15
CZ	Uživatelský manuál	16
SK	Používateľská príručka	17
LT	Lietotāja rokasgrāmata	18
LV	Vartotojo vadovas	19
HU	Használati utasítás	20

For other informations please contact us at
info@sbsmobile.com.

UK INSTRUCTION MANUAL

Charging the headphones:

Fully charge the headphones before use by connecting the Type C cable to a suitable charger (USB side) and to the socket on the right earpiece (Type C side). The red LED will confirm that charging is in progress.

Turning on and pairing:

When charging is complete, press the central button for about 5 seconds **C**. A sound will confirm power on and the LED will start flashing rapidly red and blue, indicating that the phone search is activated. As soon as the headphones are found and selected in the wireless device list of the "JAZ NEO WAVE" phone, the led will flash blue slowly.

Power off:

Press and hold the central button again for about 5 seconds **C**. A jingle will confirm power off.

Functions summary:

Command	Action	Button
Power on/off	Press and hold for about 5 seconds	Central C
Play	Press quickly	Central C
Pause	Press quickly	Central C
Answer/End call	Press quickly	Central C
Redial last number	Press quickly 2 times	Central C
Increase volume	Press and hold	Top +
Decrease volume	Press and hold	Lower -
Next Track	Press quickly	Top +
Previous track	Press quickly	Lower -

IT MANUALE D'USO

Ricarica delle cuffie:

Ricaricare completamente le cuffie prima di usarle, collegando il cavetto Type C ad un idoneo caricabatteria (lato USB) ed alla presa sulla cuffia destra (lato Type C). Il led rosso confermerà che la ricarica è in corso.

Accensione ed associazione:

A ricarica terminata, premere circa 5 secondi il tasto centrale **Ⓞ**. Un suono confermerà l'avvenuta accensione ed il led inizierà a lampeggiare rapidamente rosso e blu, per indicare che è attivata la ricerca del telefono. Non appena le cuffie verranno individuate e selezionate nella lista dispositivi wireless del telefono, "JAZ NEO WAVE", il led diventerà blu lampeggiante lento.

Spegnimento:

Premere nuovamente e per circa 5 secondi il tasto centrale **Ⓞ**. Un jingle confermerà l'avvenuto spegnimento.

Riepilogo Funzioni:

Funzione	Azione	Tasto
Accensione/Spegnimento	Premere circa 5 secondi	Centrale Ⓞ
Play	Premere rapidamente	Centrale Ⓞ
Pausa	Premere rapidamente	Centrale Ⓞ
Rispondi/Termina chiamata	Premere rapidamente	Centrale Ⓞ
Richiama ultimo numero	Premere rapidamente 2 volte	Centrale Ⓞ
Aumenta volume	Premere a lungo	Superiore +
Diminuisce volume	Premere a lungo	Inferiore -
Brano successivo	Premere rapidamente	Superiore +
Brano precedente	Premere rapidamente	Inferiore -

FR NOTICE D'UTILISATION

Recharge des oreillettes:

Rechargez complètement les oreillettes avant toute utilisation, en branchant le câble Type C à un chargeur approprié (côté USB) et à la prise de l'oreillette droite (côté Type C). Le voyant rouge confirme que la charge est en cours.

Mise en marche et appairage:

Une fois la recharge terminée, appuyez sur la touche centrale pendant environ 5 secondes **G**. Un son confirmera la mise en marche et le voyant se mettra à clignoter rapidement en rouge et bleu, pour indiquer que la recherche du téléphone est activée. Dès que les oreillettes sont identifiées et sélectionnées dans la liste des périphériques sans fil du téléphone "JAZ NEO WAVE", le voyant deviendra bleu clignotant lent.

Éteindre:

Appuyez à nouveau pendant environ 5 secondes la touche centrale **G**. Un jingle confirmera l'arrêt.

Récapitulatif des fonctions:

Fonction	Action	Touche
Mise en marche / Arrêt	Appuyez environ 5 secondes	Centre G
Lire	Appuyez rapidement	Centre G
Pause	Appuyez rapidement	Centre G
Répondre/Raccrocher	Appuyez rapidement	Centre G
Rappeler le dernier numéro	Appuyez rapidement 2 fois	Centre G
Augmenter le volume	Appuyez longuement	Vers le haut +
Réduire le volume	Appuyez longuement	Vers le bas -
Piste suivante	Appuyez rapidement	Vers le haut +
Piste précédente	Appuyez rapidement	Vers le bas -

D GEBRAUCHSANLEITUNG

Aufladen des Headsets:

Laden Sie das Headset vor der Verwendung vollständig auf, indem Sie das Typ-C-Kabel an ein geeignetes Ladegerät (USB-Seite) und an die Buchse am rechten Headset (Typ-C-Seite) anschließen. Die rote LED bestätigt, dass der Ladevorgang läuft.

Einschalten und Koppeln:

Wenn der Ladevorgang abgeschlossen ist, halten Sie die mittlere Taste ca. 5 Sekunden lang gedrückt **C**. Ein Ton bestätigt das Einschalten und die LED beginnt schnell rot und blau zu blinken. Dies zeigt an, dass die Telefonsuche aktiviert ist. Sobald das Headset in der Liste der drahtlosen Geräte des Telefons gefunden und ausgewählt wurde, ist es einsatzbereit. „JAZ NEO WAVE“ wird die LED langsam blau blinken.

Ausschalten:

Erneut die mittlere Taste für 5 Sekunden gedrückt halten **C**. Ein Jingle bestätigt die Abschaltung.

Funktion	Aktion	Taste
Einschalten / Ausschalten	Etwa 5 Sekunden drücken	Mitte C
Play	Kurz drücken	Mitte C
Pause	Kurz drücken	Mitte C
Anrufe annehmen/beenden	Kurz drücken	Mitte C
Letzte Nummer erneut wählen	2-mal kurz drücken	Mitte C
Lautstärke erhöhen	Lange gedrückt halten	Oben +
Lautstärke vermindern	Lange gedrückt halten	Unten -
Nächster Titel	Kurz drücken	Oben +
Vorheriger Titel	Kurz drücken	Unten -

ES MANUAL DE INSTRUCCIONES

Carga de los auriculares:

Cargar por completo los auriculares antes de usarlos conectando el cable tipo C a un cargador de baterías (entrada USB) y a la toma derecha de los auriculares (entrada tipo C). El LED rojo confirmará que la carga está en proceso.

Encendido y conexión:

Cuando se acabe la carga, pulsar durante unos 5 segundos el botón central **G**. Un sonido confirmará que se ha encendido y el LED comenzará a parpadear rápidamente en rojo y azul, para indicar que está activada la búsqueda del teléfono. En cuanto los auriculares hayan sido localizados y seleccionados en la lista de dispositivos inalámbricos del teléfono, "JAZ NEO WAVE", el LED empezará a parpadear en azul lentamente.

Apagado:

Pulsar de nuevo y durante unos 5 segundos el botón central **G**. Un sonido confirmará el apagado.

Resumen de funciones:

Función	Acción	Botón
Encendido / Apagado	Pulsar durante 5 segundos	Central G
Play	Pulsar rápidamente	Central G
Pausa	Pulsar rápidamente	Central G
Responder/finalizar llamadas	Pulsar rápidamente	Central G
Vuelve a llamar al último número	Pulsar rápidamente 2 veces	Central G
Aumenta el volumen	Mantener presionado	Superior +
Disminuye el volumen	Mantener presionado	Inferior -
Siguiente canción	Pulsar rápidamente	Superior +
Canción anterior	Pulsar rápidamente	Inferior -

P MANUAL DE UTILIZAÇÃO

Recarga dos auscultadores:

Recarregue completamente os auscultadores antes de os usar, ligando o cabo Type C a um carregador de bateria adequado (lado USB) e à tomada no auscultador direito (lado Type C). O LED vermelho confirmará que o carregamento está em curso.

Ligação e associação:

Uma vez concluído o carregamento, prima durante cerca de 5 segundos o botão central **G**. Um som confirmará a ligação bem-sucedida e o LED começará a piscar rapidamente a vermelho e azul, para indicar que foi ativada a procura do telemóvel. Mal os auscultadores sejam identificados e selecionados na lista de dispositivos sem fios do telemóvel, "JAZ NEO WAVE", o LED passará a azul intermitente lento.

Desligamento:

Prima novamente e durante cerca de 5 segundos o botão central **G**. Um jingle confirmará o desligamento bem-sucedido.

Resumo das funções:

Função	Ação	Botão
Ligar/Desligar	Prima durante cerca de 5 segundos	Central G
Reproduzir	Prima rapidamente	Central G
Pausa	Prima rapidamente	Central G
Atender/Terminar chamada	Prima rapidamente	Central G
Telefonar para o último número	Prima rapidamente 2 vezes	Central G
Aumentar volume	Prima e mantenha premido	Superior +
Diminuir volume	Prima e mantenha premido	Inferior -
Faixa seguinte	Prima rapidamente	Superior +
Faixa anterior	Prima rapidamente	Inferior -

NL HANDLEIDING

Opladen van de koptelefoons:

Laad de koptelefoon volledig op voordat u deze gebruikt, door de Type C-kabel aan te sluiten op een geschikte batterijlader (USB-zijde) en op de aansluiting op de rechter koptelefoon (Type C-zijde). De rode led bevestigt dat het opladen bezig is.

Inschakelen en koppelen:

Als het opladen voltooid is, druk dan de centrale knop ongeveer 5 seconden in **G**. Een signaal bevestigt dat het inschakelen gelukt is en de led begint snel rood en blauw te knipperen om aan te geven dat het zoeken naar de telefoon is geactiveerd. Als de koptelefoons in de telefoon zijn geïdentificeerd en geselecteerd in de lijst met draadloze apparaten, 'JAZ NEO WAVE', dan wordt de led blauw en knippert langzaam.

Uitschakelen:

Druk opnieuw ongeveer 5 seconden op de centrale knop **G**. Een kort geluidje bevestigt het uitschakelen.

Samenvatting van Functies:

Functie	Actie	Knop
Inschakeling/Uitschakeling	Ongeveer 10 seconden indrukken	Centraal G
Play	Snel indrukken	Centraal G
Pauze	Snel indrukken	Centraal G
Oproep beantwoorden/ beëindigen	Snel indrukken	Centraal G
Bel laatst gebruikte nummer	2 keer snel indrukken	Centraal G
Verhoog volume	Lang indrukken	Omhoog +
Verlaag volume	Lang indrukken	Omlaag -
Volgende nummer	Snel indrukken	Omhoog +
Vorige nummer	Snel indrukken	Omlaag -

RUS РУКОВОДСТВО ПО ЭКСПЛУАТАЦИИ

Зарядка наушников:

Перед использованием наушники следует полностью зарядить. Для этого необходимо подсоединить шнур типа С к соответствующему зарядному устройству (конец USB) и к гнезду на правом наушнике (конец типа С). Светодиодный индикатор загорится красным светом в подтверждение выполняющейся зарядки.

Включение и подсоединение:

После окончания зарядки нажать и удерживать нажатой 5 секунд центральную кнопку **Ⓔ**. Звуковой сигнал подтвердит выполненное включение, а световой индикатор начнет быстро мигать красным и синим светом, указывая, что включилась функция поиска телефона. Как только наушники будут обнаружены и выбраны в списке беспроводных устройств на телефон "JAZ NEO WAVE", световой индикатор начнет медленно мигать синим цветом.

Отключение:

Вновь нажать и удерживать нажатой 5 секунд центральную кнопку **Ⓔ**. Сигнал колокольчика подтвердит о выполненном отключении.

Краткое описание функций:

ФУНКЦИЯ	ДЕЙСТВИЕ	КНОПКА
Включение-отключение	Нажать и удерживать нажатой 5 секунд	Центральная Ⓔ
Воспроизведение	Нажать быстро	Центральная Ⓔ
Пауза	Нажать быстро	Центральная Ⓔ
Ответ/ завершение вызова	Нажать быстро	Центральная Ⓔ
Вызов последнего номера	Нажать быстро 2 раза	Центральная Ⓔ
Увеличение громкости	Нажать длительно	Верхняя +
Уменьшение громкости	Нажать длительно	Нижняя -
Следующая запись	Нажать быстро	Верхняя +
Предыдущая запись	Нажать быстро	Нижняя -

PL INSTRUKCJA OBSŁUGI

Ładowanie słuchawek:

Przed użyciem słuchawek należy je całkowicie naładować, podłączając kabel typu C do odpowiedniej ładowarki (port USB) oraz do portu w prawej słuchawce (Typ C). Czerwona dioda LED potwierdzi rozpoczęcie ładowania.

Włączanie i parowanie:

Po zakończonym ładowaniu naciśnąć i przytrzymać przez 5 sekund środkowy przycisk **G**. Komunikat dźwiękowy potwierdzi włączenie urządzenia, a niebieska dioda LED zacznie szybko migać na czerwono i niebiesko, wskazując, że wyszukiwanie telefonu zostało aktywowane. Po wyszukiwaniu słuchawek należy wybrać z listy urządzeń wireless w telefonie, „JAZ NEO WAVE”, dioda LED zacznie powoli migać na niebiesko.

Wyłączanie:

Ponownie naciśnąć i przytrzymać przez około 5 sekund środkowy przycisk **G**. Dźwięk potwierdzi wyłączenie urządzenia.

Podsumowanie funkcji:

Funkcja	Czynność	Przycisk
Włączanie / Wyłączenie	Naciśnąć i przytrzymać przez 5 sekund	Środkowy G
Odtwarzanie	Szybko naciśnąć	Środkowy G
Pauza	Szybko naciśnąć	Środkowy G
Odbieranie/Kończenie połączeń	Szybko naciśnąć	Środkowy G
Oddzwanianie na ostatni numer	Dwukrotnie szybko naciśnąć	Środkowy G
Podgłoszenie	Naciśnąć i przytrzymać	Górny +
Przyciszenie	Naciśnąć i przytrzymać	Dolny -
Następny utwór	Szybko naciśnąć	Górny +
Poprzedni utwór	Szybko naciśnąć	Dolny -

TR KULLANIM KILAVUZU

Kulaklıkların şarj edilmesi:

C Tipi kabloyu uygun bir şarj cihazına (USB tarafı) ve kulaklığın sağ tarafında bulunan sokete (C Tipi tarafı) takarak, kulaklığı kullanmadan önce tamamen şarj edin. Şarj işleminin başladığının teyidi için, kırmızı LED ışığı yanacaktır.

Açma ve eşleştirme:

Şarj işlemi tamamlandığında, ortadaki **G** düğmesine yaklaşık 5 saniye basın. Bir sinyal sesi açıldığını onaylayacak ve LED, telefon aramasının etkinleştirildiğini belirtmek için hızlı bir şekilde kırmızı ve mavi renkte yanıp sönmeye başlayacaktır. Kulaklıklar, telefonun kablosuz bağlantılı cihazlar listesinde "JAZ NEO WAVE" bulunup seçildiğinde, LED mavi yanıp sönmeye başlar.

Kapatma:

Ortadaki **G** düğmesine yeniden yaklaşık 5 saniye basın. Bir melodi ile cihazın kapandığı onaylanacaktır.

Fonksiyonların kısa açıklaması:

FONKSİYON	İŞLEM	TUŞ
Açma / Kapatma	5 saniye basın	G düğmesi
Play	Kısa süreli basın	G düğmesi
Beklet	Kısa süreli basın	G düğmesi
Gelen çağrıyı yanıtlama/sonlandırma	Kısa süreli basın	G düğmesi
Son numarayı arama	2 defa arka arkaya kısa süreli basın	G düğmesi
Ses seviyesini arttır	Uzun süreli basın	En İyi +
Ses seviyesini azalt	Uzun süreli basın	-
Sonraki parça	Kısa süreli basın	En İyi +
Önceki parça	Kısa süreli bası	-

GR ΕΓΧΕΙΡΙΔΙΟ ΧΡΗΣΗΣ

Φόρτιση ακουστικών:

Φορτίστε πλήρως τα ακουστικά πριν τη χρήση τους, συνδέοντας το καλώδιο Type C σε έναν ενδεδειγμένο φορτιστή (θύρα USB) και στην υποδοχή του δεξιού ακουστικού (θύρα Type C). Η κόκκινη λυχνία επιβεβαιώνει ότι η φόρτιση βρίσκεται σε εξέλιξη.

Ενεργοποίηση και συσχέτιση:

Όταν ολοκληρωθεί η φόρτιση, πατήστε το κεντρικό κουμπί || για 5 δευτ. περίπου Κεντρικό G. Ένας ήχος θα επιβεβαιώσει την ενεργοποίηση [της συσκευής] και το led θα αρχίσει να αναβοσβήνει γρήγορα εκπέμποντας κόκκινο και μπλε χρώμα. Αυτό σημαίνει ότι η αναζήτηση του τηλεφώνου είναι ενεργοποιημένη. Μόλις εντοπιστούν και επιλεγούν τα ακουστικά μέσω της λίστας των ασύρματων συσκευών του τηλεφώνου, βλέπε επιγραφή "JAZ NEO WAVE", η λυχνία LED αρχίζει να αναβοσβήνει αργά εκπέμποντας μπλε χρώμα.

Απενεργοποίηση:

Πιέστε εκ νέου για 5 δευτ. περίπου το κεντρικό πλήκτρο Κεντρικό G. Ένας χαρακτηριστικός ήχος θα επιβεβαιώσει ότι η απενεργοποίηση έχει ολοκληρωθεί.

Περίληψη λειτουργιών:


Εντολές	Ενέργεια	Πλήκτρο
Ενεργοποίηση/απενεργοποίηση	Πατήστε για 5 δευτ. περίπου	Κεντρικό G
Αναπαραγωγή-Play	Πατήστε γρήγορα	Κεντρικό G
Παύση	Πατήστε γρήγορα	Κεντρικό G
Απάντηση/τερματισμός εισερχόμενης κλήσης	Πατήστε γρήγορα	Κεντρικό G
Κλήση τελευταίου αριθμού	Πατήστε γρήγορα 2 φορές	Κεντρικό G
Αύξηση έντασης ήχου	Πατήστε παρατεταμένα	Άνω +
Μείωση έντασης ήχου	Πατήστε παρατεταμένα	Κάτω -
Επόμενο κομμάτι	Πατήστε γρήγορα	Άνω +
Προηγούμενο κομμάτι	Πατήστε γρήγορα	Κάτω -

AR دليل المستخدم


شحن السماعات:

C اشحن السماعات بالكامل قبل استخدامها وذلك عبر توصيل الكابل من النوعية العادية) وبالمقبس الموجود على USB بشاحن بطاريات مناسب (من طرف التنبيه الحمراء LED ستؤكد إضاءة لمبة). (C السماعة اليمنى (من جانب النوعية اللون أنه جاري الشحن.

التشغيل والتوصيل:

بعد الانتهاء من عملية الشحن، اضغط لمدة 5 ثوان تقريبًا على الزر الأوسط . التنبيه بالوميض LED سيصدر صوت تنبيه سيؤكد عملية الإشعال و ستبدأ لمبة بسرعة باللونين الأحمر والأزرق، للإشارة إلى إتمام عملية شحن الهاتف. بمجرد تحديد السماعات واختيارها من قائمة الأجهزة اللاسلكية الظاهرة على الهاتف "JAZ NEO WAVE"، التنبيه ستومض باللون الأزرق ببطء LED فإن لمبة،

الإطفاء:

اضغط من جديد لمدة 5 ثوان تقريبًا على الزر الأوسط . سيصدر صوت تنبيه للتأكيد على إتمام عملية الإطفاء.

ملخص الوظائف التشغيلية:

الوظيفة التشغيلية	الإجراء	الزر
التشغيل/الإطفاء	اضغط لمدة 5 ثوان تقريبًا	 على الزر الأوسط
Play (تشغيل)	اضغط بسرعة	 على الزر الأوسط
Pause (توقف مؤقت)	اضغط بسرعة	 على الزر الأوسط
الرد على/إنهاء مكالمة هاتفية	اضغط بسرعة	 على الزر الأوسط
معاودة الاتصال بأخر رقم	اضغط بسرعة لمرتين	 على الزر الأوسط
رفع مستوى الصوت	اضغط لفترة طويلة	+ أعلى
خفض مستوى الصوت	اضغط لفترة طويلة	- رمز
المقطع الموسيقي التالي	اضغط بسرعة	+ أعلى
المقطع الموسيقي السابق	اضغط بسرعة	- رمز

CZ UŽIVATELSKÝ MANUÁL

Nabíjení sluchátek:

Než začnete sluchátka používat, úplně je nabijte zapojením kabelu Type C do vhodné nabíječky (konektor USB) na jedné straně a do zdířky na pravém sluchátku (konektor Type C). Červená LED potvrdí probíhající nabíjení.

Zapnutí a spárování:

Po dokončení nabíjení podržte na cca 5 sekund prostřední tlačítko **G**. Zvuk potvrdí proběhnuté zapnutí a LED rychlým červeným a modrým blikáním signalizuje, že je aktivováno vyhledávání telefonu. Jakmile budou sluchátka vyhledána a vybrána ze seznamu bezdrátových zařízení v telefonu, „JAZ NEO WAVE“, LED začne blikat pomalu modře.

Vypnutí:

Podržte znovu a na cca 5 sekund prostřední tlačítko **G**. Znělka potvrdí proběhnuté vypnutí.

Souhrn funkcí:

Funkce	Akce	Tlačítko
Zapnutí/Vypnutí	Podržení na 5 vteřin	Prostřední G
Přehrávání	Rychlé stisknutí	Prostřední G
Pozastavení	Rychlé stisknutí	Prostřední G
Přijmutí/Ukončení hovoru	Rychlé stisknutí	Prostřední G
Vytočení posledního čísla	Dvakrát rychlé stisknutí	Prostřední G
Zvýšení hlasitosti	Podržení	Horní +
Snížení hlasitosti	Podržení	Dolní -
Následující skladba	Rychlé stisknutí	Horní +
Předchozí skladba	Rychlé stisknutí	Dolní -

SK POUŽÍVATELSKÁ PRÍRUČKA

Nabíjanie slúchadiel:

Pred použitím treba slúchadlá úplne nabiť zapojením kábla Type C do vhodnej nabíjačky (USB koniec) a do vstupu na pravom slúchadle (koniec Type C). Červená kontrolka potvrdí, že prebieha nabíjanie.

Zapnutie a spárovanie:

Po ukončení nabíjania podržte asi 5 sekúnd stlačené stredné tlačidlo **G**. Zvukový signál potvrdí zapnutie a kontrolka LED začne rýchlo blikať načerveno a namodro, čo znamená, že sa aktivovalo vyhľadávanie telefónu. Hneď, ako sa v zozname dostupných wireless zariadení v telefóne objaví a zvolí „JAZ NEO WAVE“, kontrolka LED začne blikať pomaly namodro.

Vypnutie:

Opäť podržte stlačené asi 5 sekúnd stredné tlačidlo **G**. Zvukový signál potvrdí vypnutie.

Súhrn funkcií:

Funkcia	Činnosť	Tlačidlo
Zapnutie/Vypnutie	Držať stlačené asi 5 sekúnd	Stredné tlačidlo G
Play	Rýchlo stlačiť	Stredné tlačidlo G
Pauza	Rýchlo stlačiť	Stredné tlačidlo G
Prevzatie/ukončenie hovoru	Rýchlo stlačiť	Stredné tlačidlo G
Volanie na posledné číslo	Rýchlo stlačiť dvakrát	Stredné tlačidlo G
Zvýšiť hlasitosť	Dlhšie stlačiť	Horné +
Znížiť hlasitosť	Dlhšie stlačiť	Dolné -
Nasledujúca skladba	Rýchlo stlačiť	Horné +
Predchádzajúca skladba	Rýchlo stlačiť	Dolné -

LT VARTOTOJO VADOVAS

Ausinių įkrovimas

Prieš naudodami pilnai įkraukite ausines prijungdami C tipo laidą prie tinkamo įkroviklio (USB pusėje) ir prie lizdo dešinėje ausinėje (C tipo pusėje). Raudonas šviesos diodas patvirtins, kad įkraunama.

Įjungimas ir susiejimas

Baigus įkrauti, maždaug 5 sekundes spauskite centrinį mygtuką **C**. A garsas patvirtins įjungimą, o šviesos diodas greitai pradės mirksėti raudonai ir mėlynai, nuroydamas, kad suaktyvinta telefono paieška. Kai tik ausinės bus rastos ir pasirinktos „JAZ NEO WAVE“ telefono belaidžių įrenginių sąrašė, šviesos diodas lėtai mirksės mėlyna spalva.

Išjungimas

Nuspauskite ir laikykite centrinį mygtuką dar maždaug 5 sekundes **C**. Žvangtelėjimas patvirtins išjungimą.

Funkcijų apžvalga

Funkcija	Veiksmas	Mygtukas
Įjungimas / išjungimas	Nuspauskite ir laikykite maždaug 5 sek.	Centrinis C
Leisti	Greitai paspauskite	Centrinis C
Pauzė	Greitai paspauskite	Centrinis C
Atsiliepiamas ir baigimas	Greitai paspauskite	Centrinis C
Paskutinio numerio perrinkimas	Greitai spustelėkite 2 kartus	Centrinis C
Pagarsinimas	Nuspauskite ir laikykite	Populiariausių +
Patylinimas	Nuspauskite ir laikykite	Apatinis -
Kitas takelis	Greitai paspauskite	Populiariausių +
Ankstesnis takelis	Greitai paspauskite	Apatinis -

LV LIETOTĀJA ROKASGRĀMATA

Austiņu uzlāde:

Pirms lietošanas pilnīgi uzlādējiet austiņas, savienojot C tipa kabeli ar piemērotu lādētāju (USB puse) un ligzdu uz labās austiņas (C tipa puse). Sarkanā gaismas diode apstiprinās, ka notiek uzlāde.

Ieslēgšana un savienošana pāri:

Kad uzlāde ir pabeigta, uz aptuveni 5 sekundēm nospiediet centrālo pogu **G**. Skaņa apstiprinās ieslēgšanu, un gaismas diode sāks ātri mirgot sarkanā un zilā krāsās, norādot, ka tālruņa meklēšana ir aktivizēta. Kad austiņas būs atrastas un atlasītas "JAZ NEO WAVE" tālruņa bezvadu ierīču sarakstā, gaismas diode lēni mirgos zilā krāsā.

Izslēgšana:

Nospiediet un turiet centrālo pogu vēlreiz uz aptuveni 5 sekundēm **G**. Signāls apstiprinās izslēgšanu.

Funkciju kopsavilkums:

Funkcija	Darbība	Poga
Ieslēgšana/izslēgšana	Nospiediet un turiet nospiestu aptuveni 5 sekundes	Centrālā G
Atskaņošana	Ātri nospiediet	Centrālā G
Pauze	Ātri nospiediet	Centrālā G
Atbildēt/Beigt zvanu	Ātri nospiediet	Centrālā G
Pēdējā numura atkārtošana	Ātri nospiediet 2 reizes	Centrālā G
Skaļuma palielināšana	Nospiediet un turiet nospiestu	Augšējais +
Skaļuma samazināšana	Nospiediet un turiet nospiestu	Apakšējais -
Nākamais ieraksts	Ātri nospiediet	Augšējais +
Iepriekšējais ieraksts	Ātri nospiediet	Apakšējais -

HU HASZNÁLATI UTASÍTÁS

Fülhallgató feltöltése:

Használat előtt teljesen tölts fel a fülhallgatót; ehhez a C típusú kábelt csatlakoztassa egy erre alkalmas akkumulátortöltőhöz (USB oldal) és a jobb fülhallgató bemenetéhez (C típusú oldal). A pirosan világító LED a folyamatban lévő töltést jelzi.

Bekapcsolás és párosítás:

A keresés elvégzésével nyomja meg kb. 5 másodpercig a középső gombot **C**. A bekapcsolást hangjelzés jelzi, a gyorsan pirosan és kéken villogó LED pedig a telefon keresőfunkciójának engedélyezését mutatja. A fülhallgató azonosítását és a telefon vezeték nélküli készülékek listájáról való kiválasztását ("JAZ NEO WAVE") követően a LED lassan, kéken kezd el világítani.

Kikapcsolás:

Nyomja meg ismét kb. másodpercig a középső gombot **C**. A kikapcsolás megtörténtét csengő hang jelzi.

Funkciók összefoglalása:

Funkció	Művelet	Gomb
Bekapcsolás/Kikapcsolás	Nyomja meg kb. 5 másodpercig	Középső C
Play	Nyomja meg gyorsan	Középső C
Leállítás	Nyomja meg gyorsan	Középső C
Hívás fogadása/befejezése	Nyomja meg gyorsan	Középső C
Utolsó szám visszahívása	Nyomja meg gyorsan 2-szer	Középső C
Hangerő növelése	Nyomja meg hosszan	Felső +
Hangerő csökkentése	Nyomja meg hosszan	Alsó -
Következő zeneszám	Nyomja meg gyorsan	Felső +
Előző zeneszám	Nyomja meg gyorsan	Alsó -







IMPORTATO E DISTRIBUITO DA:

sbs

SBS spa - Via Circonvallazione s/n
28010 Miasino (No) - Italy

Made in China

TEJZHEADHIPHOPBT



Printed in China



© 2022 SBS SpA, Italy
customer@sbsmobile.com