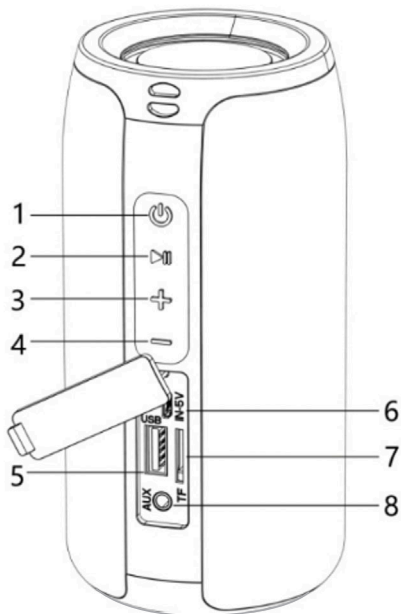




TEJZSPEAKWIZ10K

Wireless Speaker
WIZARD 10



SPECIFICATION

Wireless: 5.0
 Working range: 10 m
 Power input : 5 V D.C. 1A
 Speaker power: 5W*2
 Radio frequency: 2.4GHz
 Impedence: 4Ω

Frequency: 100 Hz-15 kHz
 Battery capacity: 1800mAh
 Standby time: 30 days
 Charge time: 2.5 hours
 Working time: 5 hours
 P_{RF} : 6 mW max
 f : 2402 ÷ 2480 MHz

UK	User Manual	4
IT	Manuale di istruzioni	5
F	Mode d'emploi	6
D	Bedienungsanleitung	7
ES	Manual de instrucciones	8
P	Manual de instruções	9
NL	Gebruikershandleiding	10
RUS	Руководство по эксплуатации	11
PL	Instrukcja obsługi	12
TR	Kullanım kılavuzu	13
GR	Εγχειρίδιο χρήστη	14
AR	دليل المستخدم	15
CZ	Uživatelský manuál	17
SK	Používateľská príručka	18
LT	Lietotāja rokasgrāmata	19
LV	Vartotojo vadovas	20
HU	Használati utasítás	21

For other informations please contact us at
info@sbsmobile.com.

UK INSTRUCTION MANUAL

1. ON/OFF button
2. Play/Pause + Answer/Resume
3. Previous track + Volume up
4. Next track + Volume down
5. USB flash drive socket
6. Charging socket
7. TF card slot
8. AUX connector

Recharge the speaker: insert the cable provided into the socket (6) and the red LED will light up. When fully charged, the LED will turn off.

Turning on the speaker: press the button (1) for a few seconds, then hold down for two seconds to select Bluetooth® or AUX mode.

Pairing Bluetooth®: to pair the speaker with a Bluetooth device, hold down the ON/OFF button (1) for about two seconds; a voice message will confirm Bluetooth® activation and the LED will quickly flash blue at the same time. The speaker will now be visible as 'JAZ WIZARD 10' on your smartphone: if prompted, enter the password 0000. Once the connection has been made, the blue LED will stay on. The blue LED will flash slowly during playback.

Mode	▶	M	-	+
Bluetooth	<ul style="list-style-type: none">• Short press to play/pause;• Long press to cancel or set up the TWS function• Double click to redial last number, short click to pause/play; when a call comes in, short click to answer/ hang up, long click to reject call.	Long press to turn on or short press to change the listening mode	Premi rapidamente per il brano precedente, premi a lungo per abbassare il volume	Premi rapidamente per il brano successivo, premi a lungo per alzare il volume
AUX IN	Short press to play/pause.	Short press to change the mode	Press and hold to lower the volume	Press and hold to turn up the volume

IT MANUALE D'USO

1. Tasto ON/OFF
2. Play/pausa + risposta/riaggancio
3. Brano precedente + volume su
4. Brano successivo + volume giù
5. Presa chiavetta USB
6. Presa per ricarica
7. Slot per TF card
8. Connettore AUX

Ricarica dello speaker: inserire il cavetto in dotazione nella presa (6), si accenderà il led rosso. A carica completata il led si spegnerà.

Accensione dello speaker: premere alcuni secondi il tasto (1), successivamente una pressione di circa due secondi selezionerà le modalità Bluetooth® o AUX.

Associazione Bluetooth®: per associare lo speaker ad uno device bluetooth premere il tasto (1) ON/OFF per circa due secondi; un messaggio vocale segnalerà l'attivazione del Bluetooth®, contemporaneamente il led lampeggerà velocemente in blu. A questo punto lo speaker sarà visibile dallo smartphone "JAZ WIZARD 10": se richiesta, digitare la password 0000. A connessione avvenuta, il led blu rimane acceso. Durante la riproduzione il led blu lampeggia lentamente.

Modalità	▶▶	M	-	+
Bluetooth	<ul style="list-style-type: none">• Premi brevemente per play/pausa;• Premi a lungo per cancellare o settare la funzione TWS• Doppio click per richiamare l'ultimo numero, breve click per pausa/play; quando arriva una chiamata, un click veloce per risposta/riattacca, un lungo click per rifiuta chiamata	Premi rapidamente per il brano precedente, premi a lungo per abbassare il volume	Premi rapidamente per il brano precedente, premi a lungo per abbassare il volume	Premi rapidamente per il brano successivo, premi a lungo per alzare il volume
AUX IN	Premere rapidamente per play/pausa.	Premere rapidamente per cambiare modalità	Premere a lungo per abbassare il volume	Premere a lungo per alzare il volume

FR NOTICE D'UTILISATION

1. Bouton ON/OFF
2. Lecture/Pause + Répondre/Raccrocher
3. Piste précédente + augmentation du volume
4. Piste suivante + réduction du volume
5. Prise pour clé USB
6. Prise de charge
7. Fente pour carte TF
8. Connecteur AUX

Recharge de l'enceinte: branchez le câble fourni dans la prise (6), le voyant rouge s'allume. Lorsque la charge est terminée, le voyant s'éteint.

Allumer l'enceinte: appuyez sur le bouton (1) pendant quelques secondes, puis appuyez pendant environ deux secondes pour sélectionner le mode Bluetooth® ou AUX.

Couplage Bluetooth®: pour coupler l'enceinte avec un périphérique Bluetooth, appuyez sur le bouton (1) ON / OFF pendant environ deux secondes. Un message vocal signalera l'activation du Bluetooth® tandis que le voyant clignotera rapidement en bleu. À ce stade, l'enceinte sera visible depuis le smartphone «JAZ WIZARD 10» : si demandé, saisissez le mot de passe 0000. Une fois connecté, le voyant bleu reste allumé. Le voyant bleu clignote lentement pendant la lecture.

Mode	▶	M	-	+
Bluetooth	<ul style="list-style-type: none"> • appuyez brièvement pour lire / mettre en pause; • appuyez longuement pour annuler ou définir la fonction TWS • double-cliquez pour appeler le dernier numéro, cliquez brièvement pour mettre en pause / lire la piste. Lorsque vous recevez un appel, cliquez rapidement pour répondre / raccrocher, cliquez longuement pour rejeter l'appel 	Appuyez longuement pour activer ou brièvement pour changer le mode d'écoute.	Appuyez rapidement pour la piste précédente, appuyez longuement pour baisser le volume	Appuyez rapidement pour passer à la piste suivante, appuyez longuement pour augmenter le volume.
AUX IN	Appuyez rapidement pour lire / mettre en pause.	Appuyez rapidement pour changer le mode	Appuyez longuement pour baisser le volume	Appuyez longuement pour augmenter le volume

D GEBRAUCHSANLEITUNG

1. EIN/AUS-Taste
2. Wiedergabe/Pause + Annehmen/Auflegen
3. Vorheriger Titel + Lauter
4. Nächster Titel + Leiser
5. USB-Anschluss
6. Ladebuchse
7. TF-Kartenschlitz
8. AUX-Anschluss

Lautsprecher aufladen: Stecken Sie das mitgelieferte Kabel in die Buchse (6); die rote LED leuchtet auf. Wenn der Ladevorgang abgeschlossen ist, schaltet sich die LED aus.

Lautsprecher einschalten: Halten Sie die Taste (1) einige Sekunden lang gedrückt, dann halten Sie sie erneut etwa zwei Sekunden lang gedrückt, um den Bluetooth® - oder AUX-Modus auszuwählen.

Bluetooth®-Verbindung herstellen: um den Lautsprecher mit einem Bluetooth-Gerät zu verbinden, halten Sie die ON/OFF-Taste (1) für ca. zwei Sekunden gedrückt; eine Sprachansage zeigt die Aktivierung von Bluetooth® an, gleichzeitig blinkt die LED schnell blau. An diesem Punkt wird der Lautsprecher vom Smartphone "JAZ WIZARD 10" aus sichtbar: Geben Sie bei Aufforderung das Passwort 0000 ein. Sobald die Verbindung hergestellt ist, bleibt die blaue LED an. Die blaue LED blinkt während der Wiedergabe langsam.

Modus	▶	M	—	+
Bluetooth	<ul style="list-style-type: none"> • Zum Abspielen/ Pausieren kurz drücken; • Zum Abbrechen oder Einstellen der TWS-Funktion gedrückt halten • Doppelklick zur Wahlwiederholung der letzten Nummer, kurzer Klick zum Anhalten/ Wiedergeben; wenn ein Anruf eingeht, schneller Klick zum Annehmen/ Auflegen, langer Klick zum Abweisen des Anrufs, 	Gedrückt halten zum Aktivieren oder kurz drücken zum Ändern des Hörmodus	Kurz drücken, um zum vorherigen Titel zu springen, gedrückt halten, um die Lautstärke zu verringern	Kurz drücken, um zum nächsten Titel zu springen, gedrückt halten, um die Lautstärke zu erhöhen
AUX -EINGANG	Zum Abspielen/ Anhalten kurz drücken.	Kurz drücken, um den Modus zu ändern	Gedrückt halten, um die Lautstärke zu verringern	Gedrückt halten, um die Lautstärke zu erhöhen

ES MANUAL DE INSTRUCCIONES

1. Botón ON/OFF
2. Reproducir/pausar + responder/colgar
3. Canción anterior + volumen arriba
4. Siguiete canción + volumen abajo
5. Puerto dispositivo USB
6. Puerto para carga
7. Ranura para tarjeta TF
8. Conector AUX

Cargar el altavoz: inserta el cable suministrado en la toma (6), el LED rojo se encenderá. El LED se apagará con la carga completa.

Encender el altavoz: pulsa el botón (1) durante unos segundos, luego púlsalo durante unos dos segundos para seleccionar el modo Bluetooth® o AUX.

Vinculación Bluetooth®: para asociar el altavoz con un dispositivo Bluetooth, pulsa el botón ON/OFF (1) durante unos dos segundos, un mensaje de voz indicará la activación del Bluetooth® y el LED parpadeará rápidamente en azul. En este momento, el altavoz será visible desde el smartphone JAZ WIZARD 10. Si se solicita, introduce la contraseña 0000. Con la conexión establecida, el LED azul permanece encendido. Durante la reproducción, el LED azul parpadea lentamente.

Modalidad	▶	M	-	+
Bluetooth	<ul style="list-style-type: none">• Pulsa brevemente para reproducir/pausar;• Mantén pulsado para borrar o configurar la función TWS• Doble clic para volver a marcar el último número, clic corto para pausar/reproducir; cuando entra una llamada, clic rápido para contestar/colgar, clic largo para rechazar la llamada,	Mantén pulsado para activar o pulsa brevemente para cambiar la modalidad de escucha	Pulsa brevemente para pasar a la canción anterior, mantén pulsado para bajar el volumen	Pulsa brevemente para pasar a la siguiente canción, mantén pulsado para subir el volumen
AUX IN	Pulsa brevemente rápidamente para reproducir/pausar.	Pulsa brevemente para cambiar la modalidad	Mantén pulsado para bajar el volumen	Mantén pulsado para subir el volumen

P MANUAL DE UTILIZAÇÃO

1. Botão ON/OFF
2. Reproduzir/pausar + atender/desligar
3. Faixa anterior + aumentar volume
4. Faixa seguinte + diminuir volume
5. Ficha da pen USB
6. Ficha para carregamento
7. Ranhura para cartão TF
8. Conector AUX

Carregamento da coluna: insira o cabo incluído na ficha (6), irá acender-se o LED vermelho. Uma vez concluído o carregamento, o LED irá apagar-se.

Ligação da coluna: prima durante alguns segundos o botão (1) e, em seguida, uma pressão de cerca de dois segundos selecionará os modos Bluetooth® ou AUX.

Associação de Bluetooth®: para associar a coluna a um dispositivo Bluetooth, prima o botão (1) ON/OFF durante cerca de dois segundos; uma mensagem de voz assinalará a ativação do Bluetooth® e, em simultâneo, o LED piscará rapidamente a azul. Neste momento a coluna ficará visível no smartphone "JAZ WIZARD 10": se solicitado, digite a palavra-passe 0000. Uma vez estabelecida a ligação, o LED azul permanece aceso. Durante a reprodução, o LED azul pisca lentamente.

Modo	▶	M	-	+
Bluetooth	<ul style="list-style-type: none">• prima curtamente para reproduzir/pausar;• prima longamente para apagar ou configurar a função TWS• duplo clique para aceder ao último número, clique curto para pausar/reproduzir; quando recebe uma chamada, um clique rápido para atender/desligar, um clique longo para recusar a chamada	Prima longamente para ativar ou curtamente para alterar o modo de escuta	Prima rapidamente para a faixa anterior, prima longamente para baixar o volume	Prima rapidamente para a faixa seguinte, prima longamente para aumentar o volume
AUX IN	Prima rapidamente para reproduzir/pausar.	Prima rapidamente para alterar o modo	Prima longamente para baixar o volume	Prima longamente para aumentar o volume

NL HANDLEIDING

1. Knop ON/OFF
2. Afspelen/pauzeren + beantwoorden/opvangen
3. Vorige nummer + volume omhoog
4. Volgende nummer + volume omlaag
5. USB-stick-aansluiting
6. Oplaadcontact
7. Slot voor TF-card
8. AUX-aansluiting

Opladen van de speaker: steek het meegeleverde kabletje in het contact (6); de rode led gaat branden. Als het laden voltooid is, gaat de led uit.

Inschakelen van de speaker: druk de knop (1) een paar seconden in; druk vervolgens ongeveer twee seconden om de Bluetooth®- of AUX-modus te selecteren.

Koppeling met Bluetooth®: druk de knop (1) ON/OFF ongeveer twee seconden in om de speaker te koppelen aan een bluetoothdevice; een gesproken bericht geeft de activering van Bluetooth® aan, terwijl gelijktijdig de led snel blauw knippert. Nu is de speaker zichtbaar op de 'JAZ WIZARD 10'-smartphone; voer desgevraagd het wachtwoord 0000 in. Eenmaal verbonden blijft de blauwe led branden. Tijdens het afspelen knippert de blauwe led langzaam.

Modus	▶	M	-	+
Bluetooth	<ul style="list-style-type: none">• druk kort voor afspelen/pauzeren• druk lang om TWS (True Wireless Stereo) te cancelen of in te stellen• dubbelklik om het laatste nummer te herhalen, klik kort voor afspelen/pauzeren; als er een oproep binnenkomt, klik dan snel om te antwoorden/op te hangen, of lang om de oproep te weigeren,	Druk lang om te activeren of kort om de luistermodus te wijzigen	Druk snel voor het vorige nummer; druk lang om het volume te verlagen	Druk snel voor het volgende nummer; druk lang om het volume te verhogen
AUX IN	Druk snel voor afspelen/pauzeren.	Druk snel om de modus te wijzigen	Druk lang om het volume te verlagen	Druk lang om het volume te verhogen

RUS РУКОВОДСТВО ПО ЭКСПЛУАТАЦИИ

1. Кнопка «ВКЛ./ОТКЛ.»
2. Воспроизведение/ пауза + ответ/ завершение
3. Предыдущая запись + увеличение громкости
4. Следующая запись + уменьшение громкости
5. Порт для USB-флеш-накопителя
6. Порт для подзарядки
7. Гнездо для карты памяти TF
8. Гнездо для соединителя AUX

Зарядка динамика. Установить входящий в комплект кабель в порт (6), светодиодный индикатор загорится красным светом. При выполненной зарядке светодиодный индикатор погаснет.

Включение динамика. Удерживать кнопку (1) нажатой в течение нескольких секунд, затем 2-секундным нажатием выбрать режимы Bluetooth® или AUX.

Подсоединение через Bluetooth®. Чтобы подсоединить динамик к какому-нибудь устройству через bluetooth, удерживать нажатой кнопку «ВКЛ./ОТКЛ.» (1) в течение двух секунд. Голосовое сообщение оповестит о включении функции Bluetooth®, одновременно светодиодный индикатор начнет быстро мигать синим светом. С этого момента динамик станет видимым со смартфона «JAZ WIZARD 10», при необходимости ввести пароль «0000». При выполненном подсоединении светодиодный индикатор продолжит гореть синим светом. Во время воспроизведения светодиодный индикатор будет медленно мигать синим светом.

Режим	⏮	M	-	+
Bluetooth	<ul style="list-style-type: none"> • Короткое нажатие – воспроизведение/ пауза; 2. Долгое нажатие – отмена или настройка функции TWS; 3. Двойное нажатие – вызов последнего набранного номера, короткое нажатие – пауза/ воспроизведение; при поступившем вызове: быстрое нажатие – ответ/ завершение, долгое нажатие – отклонение вызова 	Долгое нажатие – включение режима прослушивания или короткое нажатие – изменение режима прослушивания	Короткое нажатие – переход к предыдущей записи, долгое нажатие – уменьшение громкости	Короткое нажатие – переход к следующей записи, долгое нажатие – увеличение громкости
AUX IN	Короткое нажатие – воспроизведение/ пауза	Короткое нажатие – изменение режима	Долгое нажатие – уменьшение громкости	Долгое нажатие – увеличение громкости

PL INSTRUKCJA OBSŁUGI

1. Przycisk ON/OFF
2. Odtwarzanie/Zatrzymanie + Odbieranie/Kończenie
3. Poprzedni utwór + Podgłośnij
4. Następny utwór + Przycisz
5. Gniazdo USB
6. Gniazdo do ładowania
7. Slot do karty TF
8. Złącze AUX

Ładowanie głośnika: włóż dostarczony kabel do gniazda (6), włączy się czerwona dioda LED. Po zakończeniu ładowania dioda LED zgaśnie.

Włączanie głośnika: naciśnięcie i przytrzymanie przez kilka sekund przycisk (1), następnie przytrzymując go przez około dwie sekundy, możemy wybrać tryb Bluetooth® lub AUX.

Parowanie Bluetooth®: aby sparować głośnik z urządzeniem bluetooth naciśnij i przytrzymaj przycisk (1) ON/OFF przez około dwie sekundy; komunikat głosowy powiadomi o włączeniu Bluetooth®, jednocześnie dioda LED będzie szybko migała na niebiesko. Głośnik będzie widoczny w smartfonie jako "JAZ WIZARD 10"; w razie potrzeby wpisz hasło 0000. Po nawiązaniu połączenia niebieska dioda LED pozostanie włączona. W trakcie odtwarzania niebieska dioda LED będzie powoli migać.

Tryb	▶	M	—	+
Bluetooth	<ul style="list-style-type: none">• naciśnij krótko, aby odtworzyć/zatrzymać;• naciśnij długo, aby skasować lub ustawić funkcję TWS• dwukrotne kliknięcie, aby oddzwonić na ostatni numer, krótkie kliknięcie, aby zatrzymać/odtworzyć; w trakcie połączenia przychodzącego, krótkie kliknięcie, aby przyjąć/zakończyć połączenie, długie kliknięcie, aby odrzucić połączenie	Naciśnij długo, aby włączyć tryb słuchania, naciśnij krótko, aby go zmienić	Krótko naciśnij, aby przejść do poprzedniego utworu, naciśnij długo, aby zmniejszyć głośność	Naciśnij szybko, aby przejść do kolejnego utworu, naciśnij długo, aby zwiększyć głośność
AUX IN	Nacisnąć krótko, aby odtworzyć/zatrzymać.	Nacisnąć krótko, aby zmienić tryb	Nacisnąć długo, aby zmniejszyć głośność	Nacisnąć długo, aby zwiększyć głośność

TR KULLANIM KILAVUZU

1. ON/OFF düğmesi
2. Oynat / duraklat + cevapla / kapat
3. Önceki parça + sesi artır
4. Sonraki parça / sesi azalt
5. USB girişi
6. Şarj girişi
7. TF kart girişi
8. AUX konektörü

Hoparlörün şarj edilmesi: Ürünle birlikte teslim edilen kabloyu sokete (6) takın, kırmızı LED yanacaktır. Şarj tamamlandığında LED sönecektir.

Hoparlörü açma: Düğmeye (1) birkaç saniye basın, ardından Bluetooth® veya AUX modlarını seçmek için yaklaşık iki saniye basın.

Bluetooth® Bağlantısı: Hoparlörü bir Bluetooth cihazıyla ilişkilendirmek için (1) ON/OFF düğmesine yaklaşık iki saniye basın. Bir sesli mesaj Bluetooth®'un etkinleştirildiğini bildirir, aynı zamanda LED hızlı bir şekilde mavi renkte yanıp söner. Bu aşamada, hoparlör "JAZ WIZARD 10" akıllı telefonundan görünecektir; Sorulursa, 0000 şifresini girin. Bağlantı gerçekleştirildiğinde mavi LED sabit yanar. Okuma sırasında mavi LED yavaşça yanıp söner.

Mod	⏮	M	-	+
Bluetooth	<ul style="list-style-type: none">• Okuma/duraklatma için kısa süreli basın• TWS fonksiyonunu iptal etmek veya ayarlamak için uzun basın• Son numarayı aramak için çift tıklayın, duraklatmak/oynatmak için kısa tıklayın. Bir çağrı geldiğinde, cevaplamak/sonlandırmak için kısa süreli tıklayın. Aramayı reddetmek için uzun süreli tıklayın.	Dinleme modlarını etkinleştirmek için uzun süre veya değiştirmek için kısa süre basın	Önceki parçaya dönmek için kısa süreli, sesi kısmak için uzun süreli basın	Sonraki parçaya geçmek için kısa süreli, sesi açmak için uzun süreli basın
AUX IN	Oynatmak/duraklatmak için kısa süreli basın.	Mod değiştirmek için kısa süreli basın	Sesi kısmak için uzun süreli basın	Sesi açmak için uzun süreli basın

GR ΕΓΧΕΙΡΙΔΙΟ ΧΡΗΣΗΣ

1. Κουμπί ON/OFF
2. Αναπαραγωγή/παύση + απάντηση/τερματισμός κλήσης
3. Προηγούμενο τραγούδι + αύξηση έντασης ήχου
4. Επόμενο τραγούδι + μείωση έντασης ήχου
5. Υποδοχή USB
6. Υποδοχή φόρτισης
7. Υποδοχή κάρτας TF
8. Θύρα AUX

Φόρτιση ηχείου: τοποθετήστε το παρεχόμενο καλώδιο στην πρίζα (6), το led θα ανάψει σε κόκκινο χρώμα. Μόλις ολοκληρωθεί η φόρτιση, το led θα σβήσει.

Ενεργοποίηση ηχείου: πατήστε για μερικά δευτερόλεπτα το κουμπί (1), στη συνέχεια ένα πάτημα για περίπου δύο δευτερόλεπτα επιλέγει τη λειτουργία Bluetooth® ή AUX.

Σύνδεση Bluetooth®: για να συνδέσετε το ηχείο σε μια συσκευή Bluetooth, πατήστε το κουμπί (1) ON / OFF για περίπου δύο δευτερόλεπτα. Ένα φωνητικό μήνυμα θα σηματοδοτήσει την ενεργοποίηση του Bluetooth®, ενώ ταυτόχρονα το led θα αναβοσβήνει γρήγορα σε μπλε χρώμα. Σε αυτό το σημείο το ηχείο θα εμφανιστεί με την ονομασία «JAZ WIZARD 10» στο smartphone: εάν σας ζητηθεί, πληκτρολογήστε τον κωδικό πρόσβασης 0000. Μόλις ολοκληρωθεί η φόρτιση, το led θα μείνει αναμμένο σε μπλε χρώμα. Κατά τη διάρκεια της αναπαραγωγής το led αναβοσβήνει αργά σε μπλε χρώμα.

Λειτουργία	▶	M	—	+
Bluetooth	1. πατήστε σύντομα για αναπαραγωγή/παύση 2. πατήστε παρατεταμένα για να ακυρώσετε ή να ρυθμίσετε τη λειτουργία TWS 3. κάντε διπλό κλικ για να καλέσετε τον τελευταίο αριθμό και σύντομο κλικ για παύση/αναπαραγωγή. Για εισερχόμενη κλήση, ένα σύντομο κλικ για απάντηση/τερματισμό και ένα παρατεταμένο κλικ για να απορρίψετε την κλήση,	Πατήστε παρατεταμένα για να ενεργοποιήσετε ή σύντομα για να αλλάξετε λειτουργία ακρόασης	Πατήστε σύντομα για το προηγούμενο τραγούδι, πατήστε παρατεταμένα για να μειώσετε την ένταση του ήχου	Πατήστε σύντομα για το επόμενο τραγούδι, πατήστε παρατεταμένα για να αυξήσετε την ένταση του ήχου
AUX IN	Πατήστε σύντομα για αναπαραγωγή/παύση.	Πατήστε σύντομα για να αλλάξετε λειτουργία	Πατήστε παρατεταμένα για να μειώσετε την ένταση του ήχου	Πατήστε παρατεταμένα για να αυξήσετε την ένταση του ήχου

AR دليل المستخدم

1. زر التشغيل/إيقاف التشغيل (ON/OFF)
2. زر تشغيل/إيقاف مؤقت + رد/قطع الاتصال
3. الأغنية السابقة + رفع الصوت
4. الأغنية التالية + خفض الصوت
5. مقبس USB
6. مقبس الشحن
7. فتحة بطاقة TF
8. موصل AUX

إعادة شحن السماعة: أدخل الكبل المرفق في المقبس (6)، وسيضيء مؤشر مصباح الليد الأحمر. عند اكتمال الشحن، سينطفئ مؤشر مصباح الليد.

تشغيل مكبر الصوت: اضغط على الزر (1) لبضع ثوان، ثم اضغط لمدة ثانيتين تقريبًا **AUX** أو **Bluetooth®** لتحديد أحد الوضعين.

لإقران السماعة بجهاز بلوتوث، اضغط على (1) زر التشغيل / **Bluetooth®** افتحان لمدة ثانيتين تقريبًا؛ ستصدر رسالة صوتية تشير إلى تنشيط (ON/OFF) إيقاف التشغيل ، وفي نفس الوقت سيومض مؤشر المصباح الليد بسرعة باللون الأزرق. **Bluetooth®** إذا: "JAZ WIZARD 10" في هذه المرحلة، سيكون مكبر الصوت مرئيًا بالهاتف الذكي **طلب منك ذلك**، أدخل كلمة المرور 0000. بمجرد الاتصال، يظل مؤشر مصباح الليد الأزرق قيد التشغيل. أثناء التشغيل، سيومض مؤشر مصباح الليد الأزرق ببطء.

الوضع		M	-	+
بلوتوث	1. اضغط لفترة وجيزة على زر التشغيل/الإيقاف المؤقت؛ 2. اضغط لفترة طويلة لإلغاء أو TWS لضبط وظيفة 3. انقر نقرًا مزدوجًا لاستدعاء الرقم الأخير، وانقر نقرًا سريعًا على زر إيقاف مؤقت/تشغيل؛ وعند ورود مكالمة، انقر نقرة سريعة على زر الرد/قطع الاتصال للرد، أو نقرة طويلة لرفض المكالمة؛	اضغط مطولاً للتفعيل أو ضغطة قصيرة لتغيير أوضاع الاستماع	اضغط بسرعة للأغنية السابقة، اضغط مطولاً لخفض مستوى الصوت	اضغط بسرعة للأغنية التالية، اضغط مطولاً لرفع مستوى الصوت
مدخل AUX	اضغط ضغطة سريعة للتشغيل/الإيقاف المؤقت	اضغط ضغطة سريعة لتغيير الأوضاع	اضغط لفترة طويلة لخفض مستوى الصوت	اضغط لفترة طويلة لرفع مستوى الصوت

CZ UŽIVATELSKÝ MANUÁL

1. Tlačítko ON/OFF
2. Přehrávání/pozastavení + příjem/zavěšení
3. Předchozí skladba + zvýšení hlasitosti
4. Následující skladba + snížení hlasitosti
5. Port na USB klíč
6. Port na dobíjení
7. Slot pro kartu TF
8. Konektor AUX

Nabíjení reproduktoru: vložte dodávaný kabel do portu (6), rozsvítí se červená kontrolka LED. Po dokončení dobíjení LED zhasne.

Zapnutí reproduktoru: držte tlačítko (1) stisknuté několik vteřin, následným stlačením v délce přibližně 2 vteřin se vybere režim Bluetooth® nebo AUX.

Spárování Bluetooth®: pro spárování reproduktoru k zařízení Bluetooth držte tlačítko (1) ON/OFF stisknuté přibližně dvě vteřiny; hlasová zpráva oznámí aktivaci Bluetooth®, současně bude kontrolka LED blikat rychle modře. V tomto okamžiku bude reproduktor vidět z chytrého telefonu „JAZ WIZARD 10“: v případě potřeby zadejte heslo 0000. Po provedení připojení zůstane modrá LED svítit. Během přehrávání modrá LED pomalu bliká.

Režimy	⏮	M	—	+
Bluetooth	<ul style="list-style-type: none">• stiskněte krátce pro přehrávání/pozastavení;• stiskněte dlouze, abyste zrušili nebo nastavili funkci TWS• dvojitým kliknutím vyvoláte poslední číslo, krátkým kliknutím pozastavení/přehrávání; při příchodu telefonátu rychlým kliknutím provedete jeho příjem/zavěšení, dlouhým kliknutím telefonát zamítnete,	Dlouhým stisknutím aktivujete nebo krátkým stisknutím změníte režim poslechu	Stiskněte rychle pro předchozí skladbu, stiskněte dlouze pro snížení hlasitosti	Stiskněte rychle pro následující skladbu, stiskněte dlouze pro zvýšení hlasitosti
AUX IN	Stiskněte rychle pro přehrávání/pozastavení.	Stiskněte rychle pro změnu režimu.	Stiskněte dlouze pro snížení hlasitosti.	Stiskněte dlouze pro zvýšení hlasitosti.

SK POUŽÍVATEĽSKÁ PRÍRUČKA

1. Tlačidlo ON/OFF
2. Play/pauza + zdvihnúť/položiť
3. Predchádzajúca skladba + zvýšiť hlasitosť
4. Nasledujúca skladba + znížiť hlasitosť
5. Vstup na USB kľúč
6. Vstup na nabíjačku
7. Slot na kartu TF
8. AUX kábel

Nabíjanie reproduktora: vsuňte malý priložený kábel do vstupu (6), rozsvieti sa červená kontrolka. Po úplnom nabití kontrolka LED zhasne.

Zapnutie reproduktora: Držte pár sekúnd stlačené tlačidlo (1), po približne dvoch sekundách, môžete zvoliť režim Bluetooth® alebo AUX.

Spárovanie cez Bluetooth®: reproduktor môžete spárovať so zariadením s bluetooth stlačením tlačidla (1) približne dve sekundy; hlasová správa vám oznámi aktiváciu Bluetooth® a zároveň začne kontrolka LED rýchlo blikáť namodro. Odteraz sa bude reproduktor ukazovať vo vašom smartfóne ako „JAZ WIZARD 10“: pri vyžiadaní hesla, zadajte 0000. Po prepojení zostane kontrolka LED svietiť namodro. Pri prehrávaní hudby modrá kontrolka LED pomaly bliká.

Režim	⏮	M	—	+
Bluetooth	<ul style="list-style-type: none">• krátko stlačte pre play/pauzu• dlhým stlačením zrušte alebo nastavte funkciu TWS• dvakrát klepnite pre volanie na posledné číslo, krátko klepnite pre pauzu/play; pri prichádzajúcom hovore rýchlo klepnite na zdvihnúť/položiť; dlhé klepnutie pre odmietnutie hovoru	Dlhým stlačením zapnite alebo krátkym stlačením zmeňte režim počúvania.	Rýchlym stlačením prejdite na predchádzajúcu skladbu, dlhým stlačením znížte hlasitosť.	Rýchlym stlačením prejdite na nasledujúcu skladbu, dlhým stlačením zvýšte hlasitosť.
AUX IN	Rýchlo stlačte pre play/pauzu.	Rýchlym stlačením zmeňte režim.	Dlhým stlačením znížte hlasitosť.	Dlhým stlačením zvýšte hlasitosť.

LT VARTOTOJO VADOVAS

1. JJUNGIMO / IŠJUNGIMO mygtukas
2. Leisti / pauzė + atsiliepti / tęsti
3. Ankstesnis takelis + pagarsinimas
4. Kitas takelis + patylinimas
5. USB laikmenos lizdas
6. Įkrovimo lizdas
7. TF kortelės lizdas
8. AUX jungtis

Garsiakalbio įkrovimas: įkiškite laidą į lizdą (6) ir įsijungs raudonas šviesos diodas. Pilnai įkrovus, šviesos diodas išsijungs.

Garsiakalbio įjungimas: spauskite mygtuką (1) kelias sekundes, o tada laikykite nuspaudę dvi sekundes, kad pasirinktumėte „Bluetooth®“ arba „AUX“ režimą.

Bluetooth® susiejimas: norėdami susieti garsiakalbį su „Bluetooth“ įrenginiu, maždaug dvi sekundes laikykite nuspaudę JJUNGIMO / IŠJUNGIMO mygtuką; balso pranešimas patvirtins, kad „Bluetooth®“ suaktyvintas ir tuo pačiu metu pradės greitai mirksėti mėlynas šviesos diodas. Garsiakalbis jūsų išmaniajame telefone dabar bus matomas kaip „JAZ WIZARD 10“: jei bus paprašyta, įveskite slaptažodį 0000. Užmezgus ryšį, liks degti mėlynas šviesos diodas. Atkūrimo metu mėlynas šviesos diodas lėtai mirksės.

Režimas	▶▶	M	—	+
Bluetooth	<ul style="list-style-type: none"> • Trumpai paspauskite, kad leistumėte / pristabdytumėte; • Ilgai spauskite, kad atšauktumėte arba nustatytumėte TWS funkciją • Du kartus spustelėkite, kad perrinktumėte paskutinį numerį, trumpai spustelėkite, kad pristabdytumėte / leistumėte; kai jums skambina, trumpai spustelėkite, kad atsakytumėte / užbaigtumėte skambutį, ilgai spauskite, kad atmestumėte skambutį. 	Ilgai spauskite, kad įjungtumėte arba trumpai spauskite, kad pakeistumėte klausymosi režimą	Trumpai paspauskite, kad įjungtumėte ankstesnį takelį, ilgai spauskite, kad patylintumėte	Trumpai paspauskite, kad įjungtumėte kitą takelį, ilgai spauskite, kad pagarsintumėte
AUX IN	Trumpai paspauskite, kad leistumėte / pristabdytumėte.	Trumpai paspauskite, kad pakeistumėte režimą	Spauskite ir laikykite, kad patylintumėte	Spauskite ir laikykite, kad pagarsintumėte

LV LIETOTĀJA ROKASGRĀMATA

1. Poga IESLĒGT/IZSLĒGT
2. Atskaņot/Pauze + Atbildēt/Pārtraukt
3. Iepriekšējais ieraksts + Skaļāk
4. Nākamais ieraksts + Klusāk
5. USB zibatmiņas kontaktligzda
6. Uzlādes kontaktligzda
7. TF kartes ligzda
8. AUX konektors

Austiņu uzlāde: ievietojiet komplektā ietilpstošo vadu kontaktligzdā (6) un iedegsies LED diode sarkanā krāsā. LED diode izslēgsies, kad austiņas būs pilnība uzlādētas.

Skaļruņa ieslēgšana: uz dažām sekundēm nospiediet pogu (1), tad turiet to nospiestu divas sekundes, lai izvēlētos Bluetooth® vai AUX režīmu.

Bluetooth® savienošana pāri: lai savienotu skaļruni pāri ar Bluetooth ierīci, aptuveni divas sekundes turiet nospiestu pogu IESLĒGT/IZSLĒGT (1); balss paziņojums apstiprinās Bluetooth® aktivizāciju un vienlaikus ātri mirgos LED diode zilā krāsā. Jūsu viedtālrunī skaļrunis parādīsies kā JAZ WIZARD 10: ja tiek pieprasīta parole, ievadiet 0000. LED diode zilā krāsā paliks degot, tiklīdz kā savienojums būs izveidots. Atskaņošanas laikā lēni mirgos LED diode zilā krāsā.

Režīms	▶	M	—	+
Bluetooth	<ul style="list-style-type: none"> • Īsi nospieš - atskaņošana / pauze; • Ilgstoši nospieš, lai iestatītu TWS funkciju • Divreiz nospieš, lai izsauktu pēdējo numuru, īsi nospieš atskaņošanai / pauzei; kad tiek saņemts ienākošs zvans, īsi noklikšķināt, lai atbildētu / pārtrauktu zvānu, ilgstoši nospieš, lai atteiktu zvānu. 	Ilgstoši nospieš, lai ieslēgtu, vai īsti nospieš, lai mainītu klausīšanās režīmu.	Īsi nospieš, lai pārietu uz iepriekšējo ierakstu, ilgstoši nospieš, lai samazinātu skaļumu	Īsi nospieš, lai pārietu uz nākamo ierakstu, ilgstoši nospieš, lai palielinātu skaļumu
AUX IN	Īsi nospieš - atskaņošana / pauze.	Īsi nospieš, lai mainītu režīmu	Nospieš un turēt, lai samazinātu skaļumu	Nospieš un turēt, lai palielinātu skaļumu

HU HASZNÁLATI UTASÍTÁS

1. ON/OFF gomb
2. Lejátszás/leállítás + hívás fogadása/befejezése
3. Előző zeneszám + hangerő fel
4. Következő zeneszám + hangerő le
5. USB-port
6. Töltőport
7. TF kártyaolvasó
8. AUX csatlakozó

A hangszóró feltöltése: csatlakoztassa a mellékelt kábelt a porthoz(6); a piros LED világítani kezd. A töltés befejezése után a LED kialszik.

A hangszóró bekapcsolása: néhány percig nyomja meg a gombot (1), majd a gomb körülbelül két másodpercig tartó egyszeri megnyomásával válassza ki a Bluetooth® vagy AUX módot.

Bluetooth® párosítása: a hangszóró bluetooth készülékkel való párosításához körülbelül két másodpercig nyomja meg az ON/OFF gombot (1); a Bluetooth® bekapcsolását hangüzenet jelzi, a LED pedig ezzel egyidejűleg gyorsan, kék színnel villog. Ezután a hangszóró az „JAZ WIZARD 10” név alatt lesz látható az okostelefonon: szükség esetén adja meg a 0000 jelszót. Sikeres csatlakozás esetén a kék LED tovább világít. Lejátszás közben a kék LED lassan villog.

Mód	⏮	M	—	+
Bluetooth	<ul style="list-style-type: none"> • lejátszáshoz/ leállításhoz röviden nyomja meg; • a TWS funkció törléséhez vagy beállításához hosszan nyomja meg • dupla kattintás az utolsó szám visszahívásához, rövid kattintás a lejátszáshoz/ leállításhoz; egy gyors kattintás a bejövő hívás fogadásához/ befejezéséhez, egy hosszú kattintás a hívás elutasításához. 	Nyomja meg hosszan a hallgatási mód aktiválásához, és röviden annak módosításához	A előző zeneszámra ugráshoz nyomja meg gyorsan, a hangerő csökkentéséhez pedig hosszan	A következő zeneszámra ugráshoz nyomja meg gyorsan, a hangerő növeléséhez pedig hosszan
AUX IN	A lejátszáshoz/ leállításhoz nyomja meg gyorsan.	A módváltáshoz nyomja meg gyorsan	A hangerő csökkentéséhez nyomja meg hosszan	A hangerő növeléséhez nyomja meg hosszan







IMPORTATO E DISTRIBUITO DA:

sbs

SBS spa - Via Circonvallazione s/n
28010 Miasino (No) - Italy

Made in China

TEJZSPEAKWIZ10K



Printed in China



© 2021 SBS SpA, Italy
customer@sbsmobile.com